



**Smart Home System**  
Appliance Controller Blinds  
Sterownik – rolety, bramy

**Instrukcja użytkownika**

Dokument:	v1.00
Dla wersji sprzętowej:	v1.02
Data:	09.09.2020

---

## Spis treści

1.	Opis wyprowadzeń .....	2
2.	Opis sygnalizacji LED .....	3
3.	Podłączenie wejść stykowych oraz wyjść przekaźnikowych.....	3
4.	Podłączenie zasilania .....	4
5.	Podłączenie magistrali RS485 .....	5
6.	Podłączenie wielu sterowników i adresacja .....	6
7.	Detekcja zwarcia kanału wejściowego.....	7
8.	Funkcje przycisku „Buzzer OFF” .....	7
9.	Historia dokumentu.....	8

## 1. Opis wyprowadzeń



Zdjęcie 1. Opis wyprowadzeń

VIN, GND – Wejście zasilania (8..30 VDC)

A,B – Wyprowadzenia magistrali RS485

O1..O16 – Wyjścia typu „Otwarty kolektor”

COM – Sygnał wspólny wejść stykowych

IN1, IN3, IN5, IN7, IN9, IN11, IN13, IN15 – Wejścia sterujące.

IN2, IN4, IN6, IN8, IN10, IN12, IN14, IN16 – Detekcja otwarcia okien

## 2. Opis sygnalizacji LED

Dioda „STATUS” – kolor zielony, przyjmuje następujące stany:

nr	Tryb pracy	Aktywność kanału	STATUS LED
1	Normalny	NIE	ON
2	Normalny	TAK	0,5Hz

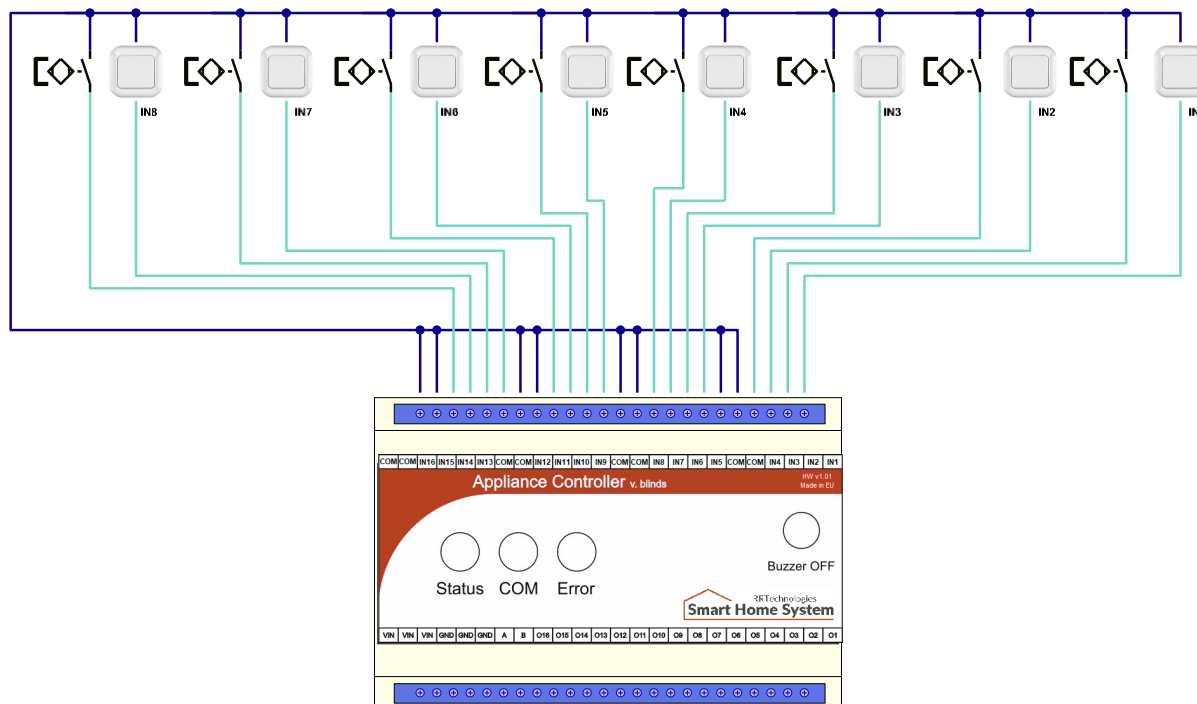
Tabela 1. Opis sygnalizacji diody „STATUS”

Dioda „COM” – służy do sygnalizacji komunikacji na magistrali RS485.

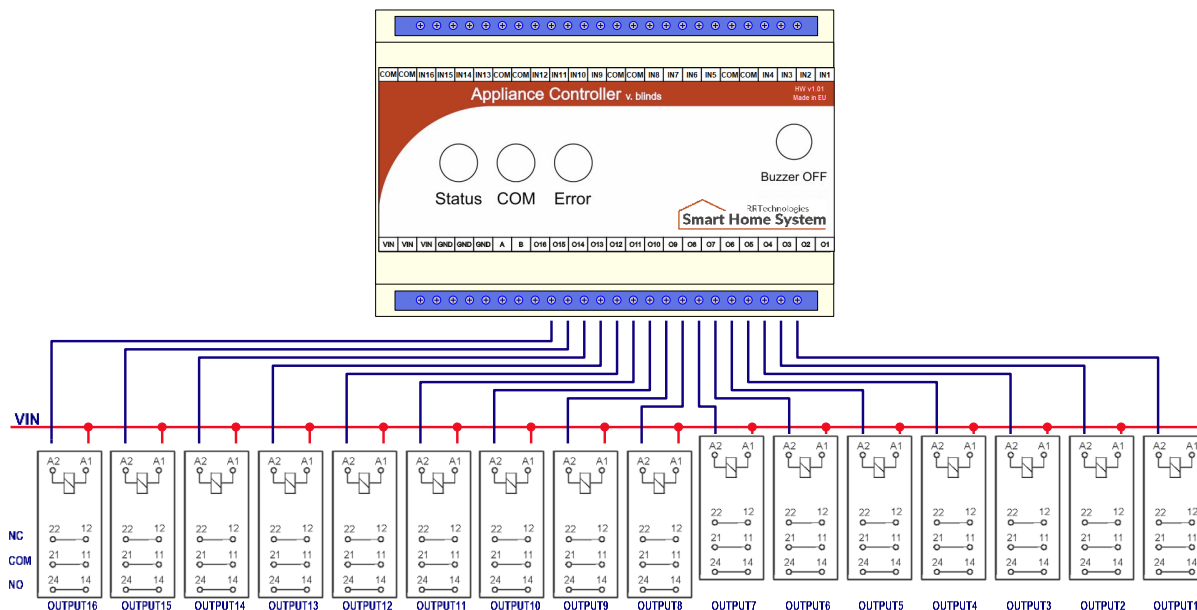
Dioda „Error” – służy do sygnalizacji stałego zwarcia na którymkolwiek wejściu stykowym.

## 3. Podłączenie wejść stykowych oraz wyjść przekaźnikowych

Sterownik wyposażony jest w 16 wejść stykowych służących do sterowania analogicznymi wyjściami przekaźnikowymi. Schemat podłączenia włączników oraz przekaźników do sterownika pokazany jest na rysunkach poniżej.



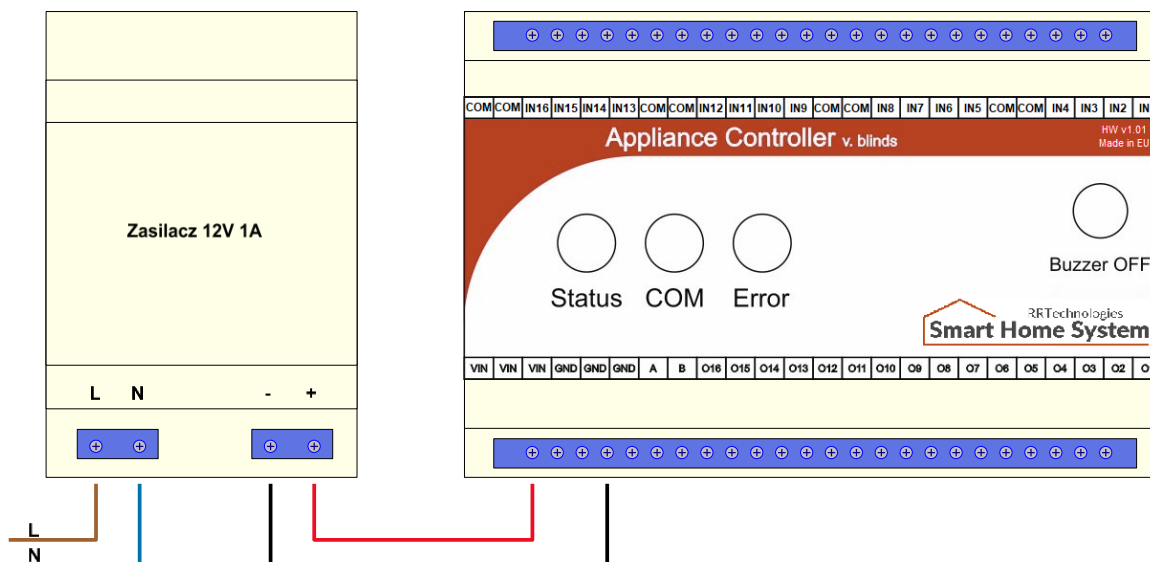
Rysunek 1. Podłączenie włączników



Rysunek 2. Podłączenie przekaźników

## 4. Podłączenie zasilania

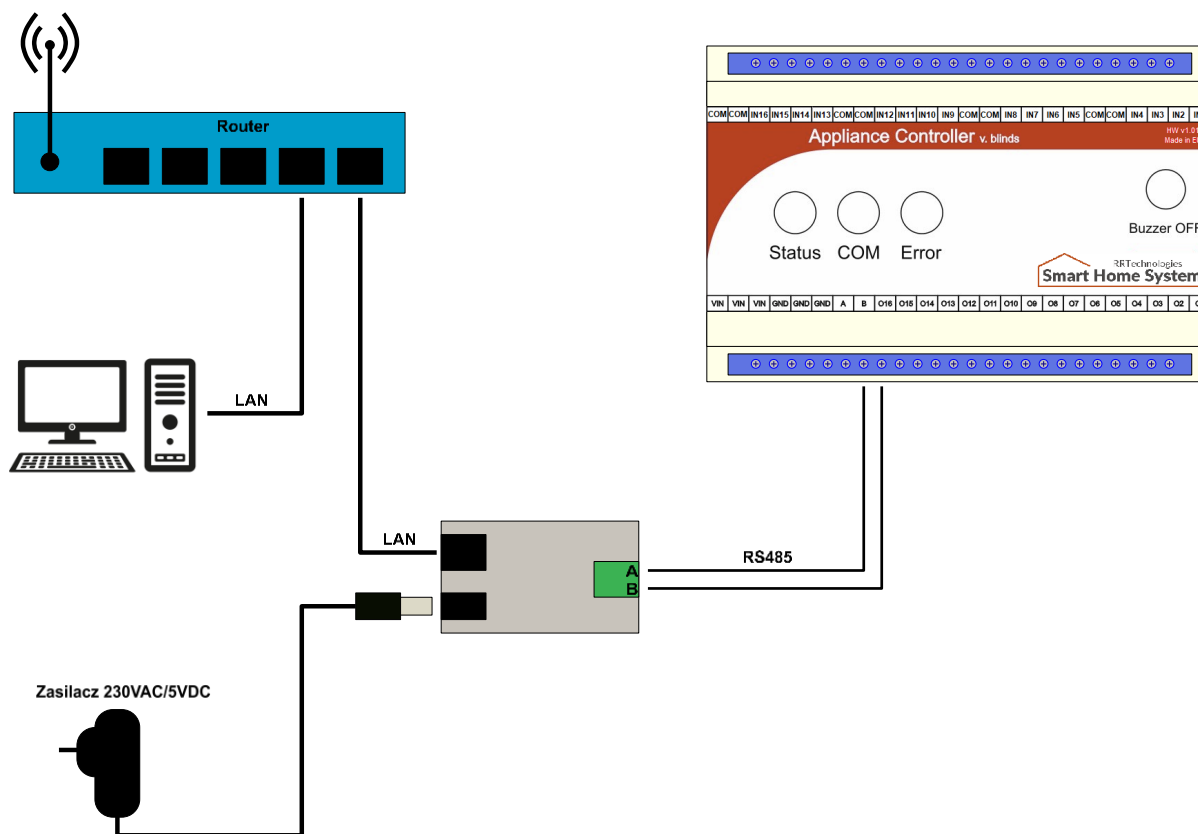
Do prawidłowego działania sterownika wymagane jest podłączenie zasilacza o napięciu od 8 VDC do 30 VDC. Zalecana moc zasilacza nie powinna być niższa 12W. Schemat podłączenia zasilacza do sterownika pokazano na rysunku poniżej.



Rysunek 3. Podłączenie zasilacza

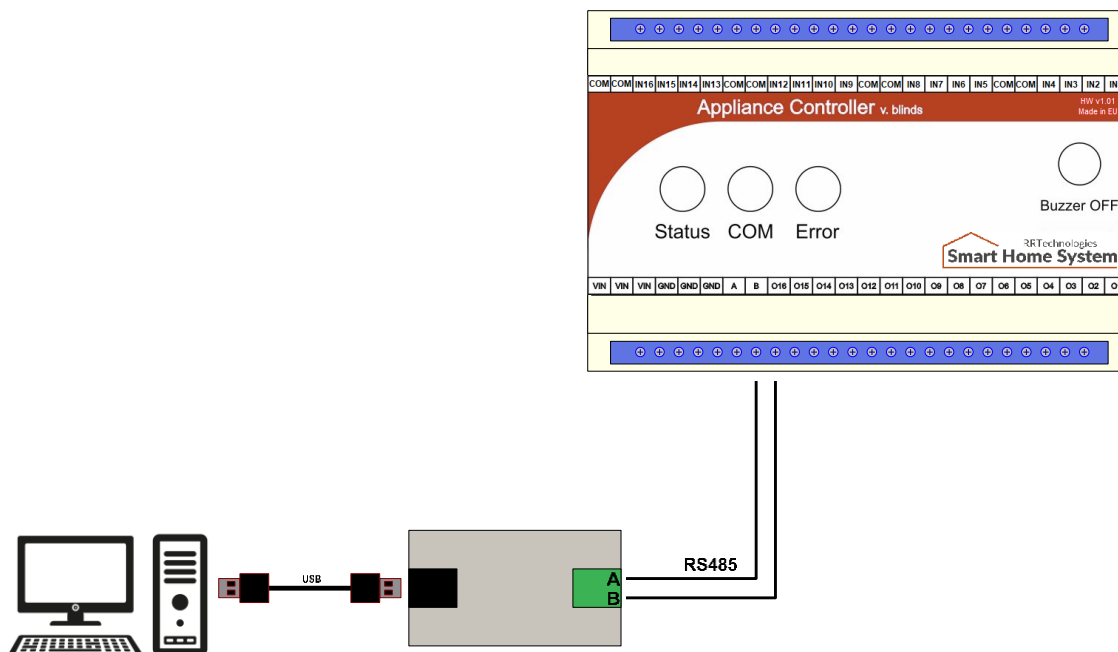
## 5. Podłączenie magistrali RS485

Sterownikiem można zdalnie sterować za pomocą aplikacji PC lub android. Aby była taka możliwość należy wyposażyć system w konwerter Ethernet – RS485 lub USB – RS485. Schemat podłączenia magistrali RS485 do sieci Ethernet pokazany jest na rysunku poniżej.



Rysunek 4. Podłączenie sterownika do sieci Ethernet

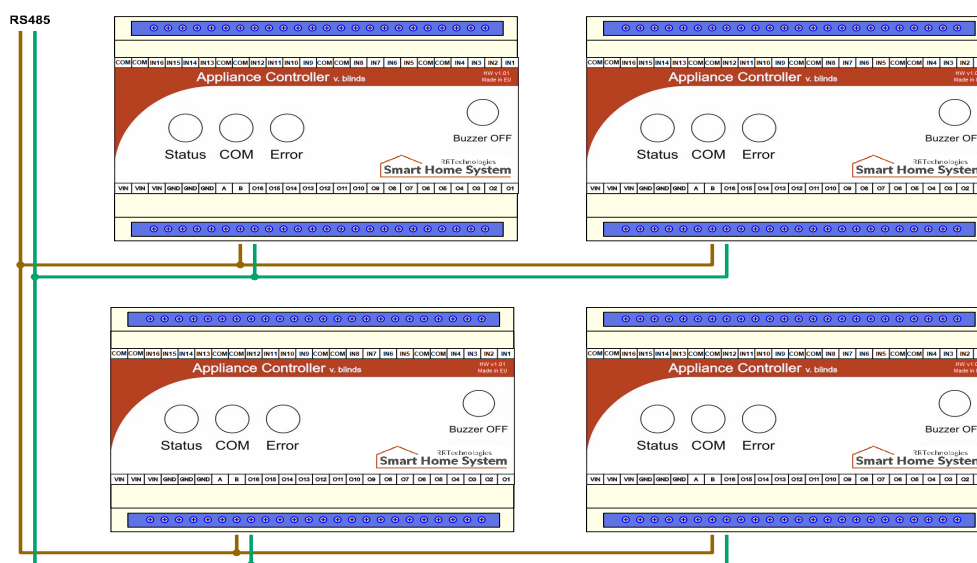
Sterownik można podłączyć również za pomocą konwertera USB – RS485. W takiej konfiguracji nie ma możliwości sterowania za pomocą aplikacji na system android. Schemat podłączenia sterownika do magistrali USB komputera PC pokazano na rysunku poniżej.



Rysunek 5. Podłączenie sterownika do komputera za pomocą magistrali USB

## 6. Podłączenie wielu sterowników i adresacja

Jeżeli system składa się z więcej niż jednego sterownika, należy wszystkie moduły połączyć ze sobą za pomocą dwuprzewodowej magistrali RS485. Maksymalnie do jednej magistrali można podłączyć 16 modułów. Aby komunikacja była poprawna, należy zadać każdemu sterownikowi osobny adres. Wybór adresu dokonuje się za pomocą czteropozycyjnego przełącznika znajdującego się wewnątrz modułu. Na rysunkach poniżej pokazano podłączenie wielu sterowników oraz adresację.



Rysunek 6. Podłączenie wielu sterowników do magistrali RS485

Adres	0	1	2	3	4	5	6	7
Stan	1 <input type="checkbox"/> ON	1 <input type="checkbox"/> ON	1 <input type="checkbox"/> ON	1 <input type="checkbox"/> ON	1 <input type="checkbox"/> ON	1 <input type="checkbox"/> ON	1 <input type="checkbox"/> ON	1 <input type="checkbox"/> ON
	2 <input type="checkbox"/>	2 <input type="checkbox"/>	2 <input type="checkbox"/>	2 <input type="checkbox"/>	2 <input type="checkbox"/>	2 <input type="checkbox"/>	2 <input type="checkbox"/>	2 <input type="checkbox"/>
	3 <input type="checkbox"/>	3 <input type="checkbox"/>	3 <input type="checkbox"/>	3 <input type="checkbox"/>	3 <input type="checkbox"/>	3 <input type="checkbox"/>	3 <input type="checkbox"/>	3 <input type="checkbox"/>
	4 <input type="checkbox"/>	4 <input type="checkbox"/>	4 <input type="checkbox"/>	4 <input type="checkbox"/>	4 <input type="checkbox"/>	4 <input type="checkbox"/>	4 <input type="checkbox"/>	4 <input type="checkbox"/>
Adres	8	9	10	11	12	13	14	15
Stan	1 <input type="checkbox"/> ON	1 <input type="checkbox"/> ON	1 <input type="checkbox"/> ON	1 <input type="checkbox"/> ON	1 <input type="checkbox"/> ON	1 <input type="checkbox"/> ON	1 <input type="checkbox"/> ON	1 <input type="checkbox"/> ON
	2 <input type="checkbox"/>	2 <input type="checkbox"/>	2 <input type="checkbox"/>	2 <input type="checkbox"/>	2 <input type="checkbox"/>	2 <input type="checkbox"/>	2 <input type="checkbox"/>	2 <input type="checkbox"/>
	3 <input type="checkbox"/>	3 <input type="checkbox"/>	3 <input type="checkbox"/>	3 <input type="checkbox"/>	3 <input type="checkbox"/>	3 <input type="checkbox"/>	3 <input type="checkbox"/>	3 <input type="checkbox"/>
	4 <input type="checkbox"/>	4 <input type="checkbox"/>	4 <input type="checkbox"/>	4 <input type="checkbox"/>	4 <input type="checkbox"/>	4 <input type="checkbox"/>	4 <input type="checkbox"/>	4 <input type="checkbox"/>

Rysunek 7. Adresacja sterowników

Jeżeli sterownik ma ustawiony adres „0”, to wejście IN0 służy do wyłączenia wszystkich kanałów we wszystkich podłączonych sterownikach na magistrali RS485.

## 7. Detekcja zwarcia kanału wejściowego

Sterownik przystosowany jest do współpracy z chwilowymi włącznikami. Jeżeli z jakiegóż przyczyny nastąpi zwarcie na którymkolwiek kanale wejściowym i czas trwania tego zwarcia będzie dłuższy niż 5 sekund, to sterownik zasygnalizuje to dźwiękiem oraz zaświeceniem się diody „ERROR”. Sygnalizację dźwiękową można wyłączyć naciskając przycisk „Buzzer OFF”.

## 8. Funkcje przycisku „Buzzer OFF”

Oprócz wyłączenia sygnalizacji dźwiękowej, przycisk „Buzzer OFF” posiada następujące funkcje:

Czas przyciśnięcia	Akcja
Mniejsze niż 0,5 sekundy	Wyłączenie sygnalizacji dźwiękowej
Większy niż 0,5 sekundy	Wyłączenie kanałów danego sterownika

Tabela 2. Funkcje przycisku "Buzzer OFF"



## 9. Historia dokumentu

Rev.	Opis	Data	Autor
1.00	Pierwsze wydanie	2020.09.09	Artur Cieszkowski